

Kabeltransportanhänger



- Nutzlast bis 6,5 t
- Trommeldurchmesser 700 – 3000 mm
- Trommelantrieb über LKW-Hydraulik oder integrierten Dieselmotor



KWH

 **Müller-Mittelal**

... hängt Qualität an!

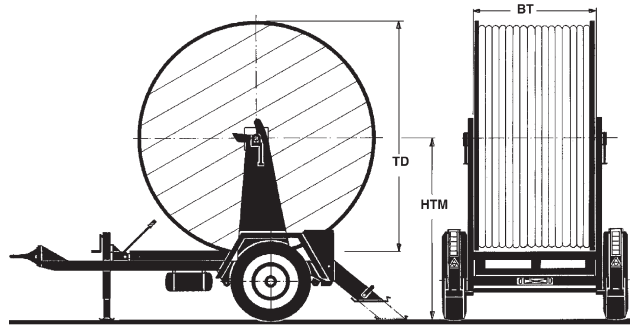


Der vollautomatische Kabelwagen für die Technik von morgen.

Der KWH von Müller-Mitteltal ist ein seit Jahrzehnten bewährtes Spezialfahrzeug. Überzeugende Technik und automatische Arbeitsabläufe machen ihn zum perfekten Kabeltransport- und Verlegewagen. Die Nutzlast beträgt ca. 6,5 t bei 8,8 t GG.

Der hydraulisch schwenkbare Trommelaufbau ist für Kabeltrommeln bis zu 3 m Durchmesser und 1,7 m Breite und für Kabeltrommeln bis zu einem Mindest-Durchmesser von 0,7 m ausgelegt. Der stabile Fahrgestellrahmen mit durchgehender Achse und 1200 mm langen Parabelfedern sorgt einerseits für sicheren und schnellen Transport bis 100 km/h und andererseits für hohe Standfestigkeit bei allen Arbeitsabläufen.

Trommelaufnahme und Absetzen erfolgt vollhydraulisch durch die Motorhydraulik des Zugfahrzeugs. Schnell und sicher werden dabei sämtliche Funktionen vom Fahrer alleine ausgeführt. Die am Anhänger optimal platzierten Steuerschieber geben dem Fahrer jederzeit

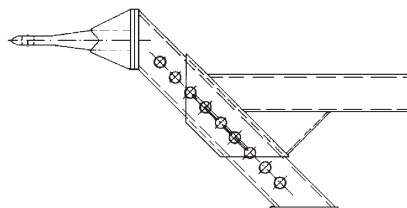


Technische Daten bei 100 km/h Nutzlast Serien-Ausstattung mit Stützlast ca.		kg	6500
Zul. Ges.-Gewicht inkl. Stützlast	GG	kg	8800
Stützlast		kg	800
Trommeldurchmesser	TD	mm	700 - 3000
Lichte Breite zw. den Trommelarmen	BT	mm	1700
Höhe Trommelmitte ca.	HTM	mm	2450
Bereifung 2-fach, Größe			315/80R22.5

Zusatzrüstungen verändern Leergewicht und Nutzlast.

Sonderausstattung

Verstellbereich ± 150 mm



die notwendige Übersicht aller Arbeitsabläufe.

Der schwenkbare Kabeltrommel-Aufbau ist beim Transport mit der Kabeltrommel und dem Fahrwerk fest verbunden und bildet dadurch eine stabile, homogene Einheit. Die Schwenkarme werden in Transportstellung automatisch verriegelt und die Trommelwelle mittels Exzentrerspannern gesichert. Durch eine separate Trommel-Tragarm Lagerung ist die Be- und Entladung auch bei gebremstem Anhänger gewährleistet.

Der hydraulische Trommelantrieb, angetrieben durch die Motorhydraulik des Zugfahrzeugs, ermöglicht eine bequeme und schnelle Kabelverlegung.

Alle Funktionen, wie Kabel ab- oder aufrollen und Kabelstop werden vom Fahrer über das Dreiwege-Ventil und den Steuerschieber geregelt.

Damit sämtliche Funktionen einschließlich des hydraulischen Trommelantriebs unabhängig von der Motorhydraulik des Zugfahrzeugs ausgeführt werden können, kann ein integrierter Dieselmotor angeboten werden.

Karl Müller GmbH & Co. KG
 Fahrzeugwerk
 Postfach 07
 72261 Baiersbronn-Mitteltal
 Telefon 0 74 42 / 4 96-0
 Telefax 0 74 42 / 4 96-32
 info@mueller-mitteltal.de
 www.mueller-mitteltal.de



... hängt Qualität an!