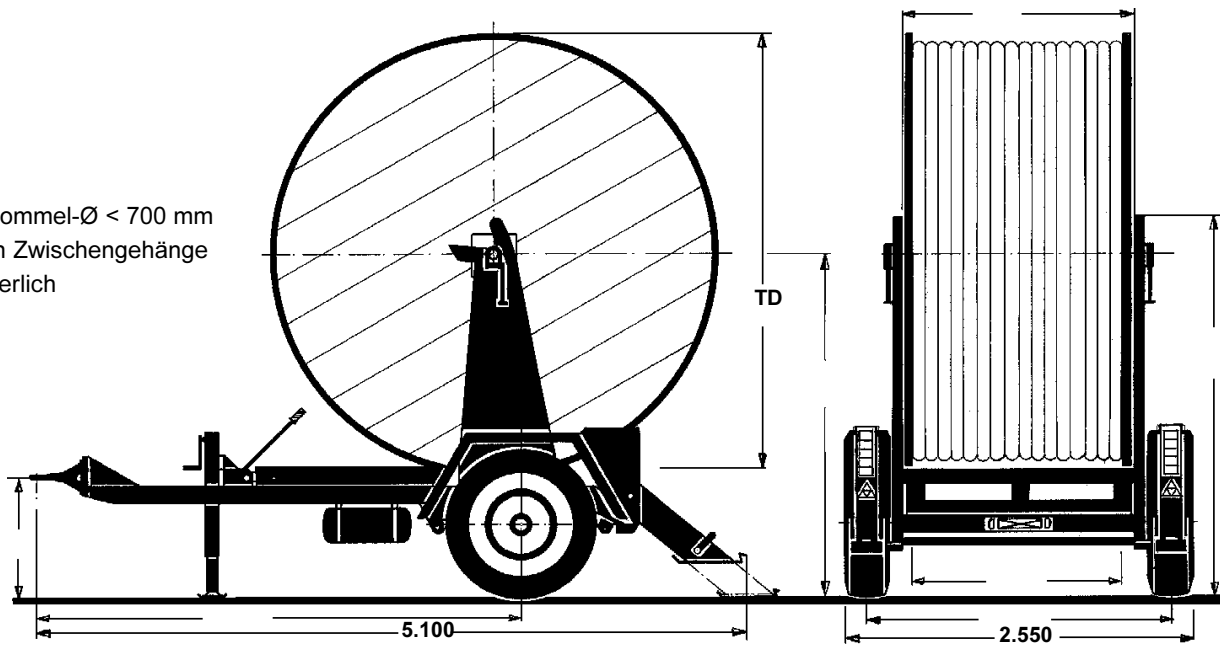


Bei Trommel- $\varnothing < 700$ mm
ist ein Zwischengehänge
erforderlich



Technische Daten bei 100 km/h

Nutzlast Serien-Ausstattung mit DL ca.	kg	6.500
Zul. Ges.-Gewicht inkl. DL	GG kg	8.800
Deichsellast	DL kg	800
Trommeldurchmesser	TD mm	700 - 3.000
Lichte Breite zw. den Trommelarmen	BT mm	1.700
Bereifung 2-fach, Größe		315/80R22.5