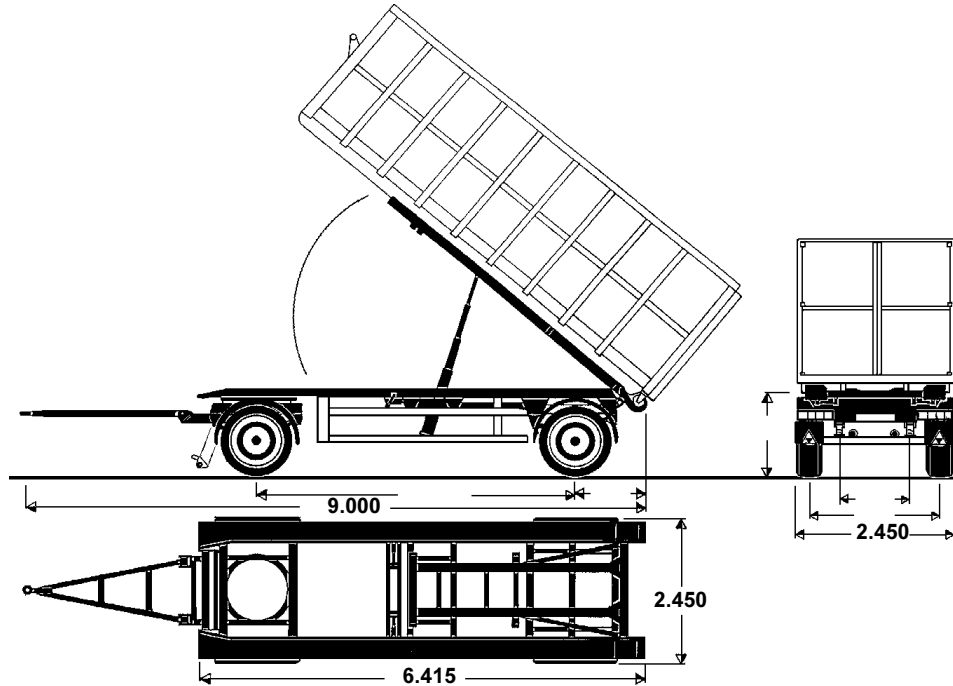


RAK und RAK-T 18 Zweiachs-Rückwärts-Kipper für Rollbehälter

Passend für Rollbehälter mit Außenrollen (Ø 160 mm) nach DIN 30722 Teil 1 in den Längen 5.500-7.000 mm im Lichten (mit entsprechender Fahrgestell-Länge) zum Aufschieben **von vorne!**


Technische Daten bei 100 km/h:

			RAK	RAK-T
Nutzlast in Serien-Ausstattung ca.		kg	14.000	13.800
Zul. Gesamtgewicht	GG	kg	18.000	18.000
Laufbodenhöhe bei Blatt- / Luftfed. belastet ca.	HR	mm	1.170/1.220	1.050/1.070
Bereifung, Größe			385/55R22.5	235/75R17.5