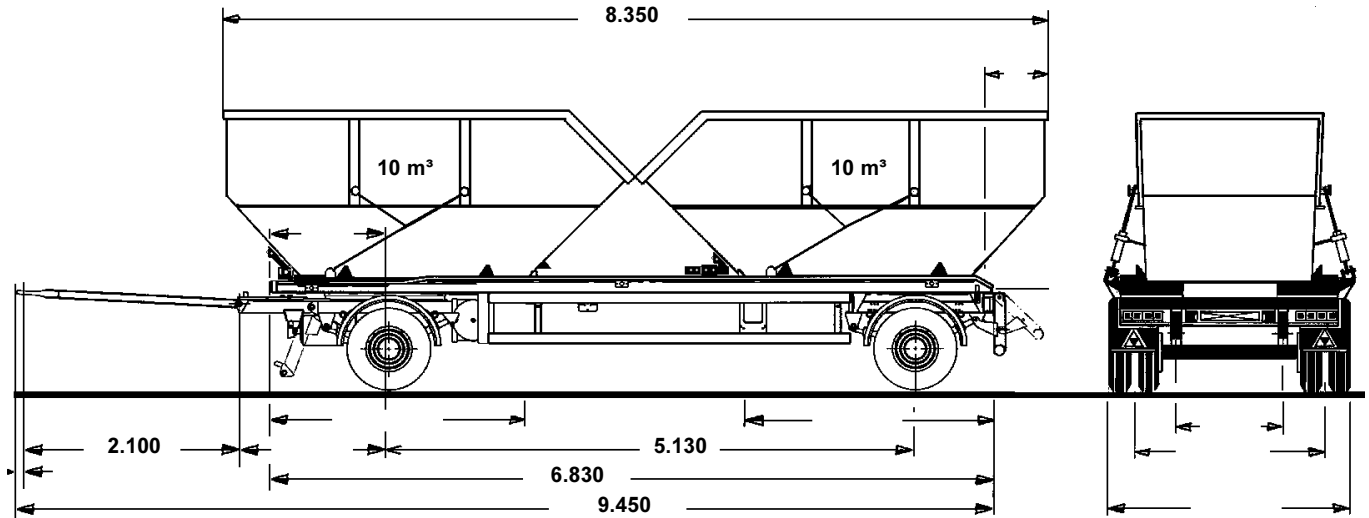
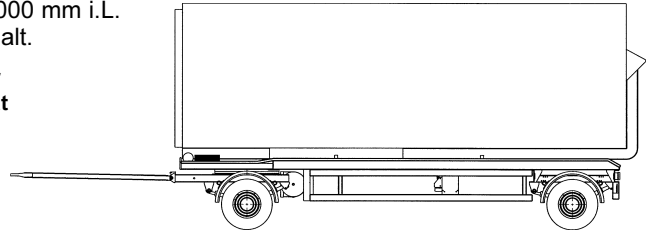


Passend für Rollbehälter mit Außenrollen in den Längen 5.500-7.000 mm i.L.
zum Aufschieben **von hinten** oder 2 Absetzbehälter bis 10 m³ Inhalt.

**in Verbindung mit Zurrketten ist für
die Ladungssicherung ein Zertifikat
vorhanden!**



Gesamtgewicht 18.000 kg

Eigengewicht ca. 3.400 kg

Nutzlast ca. 14.600 kg