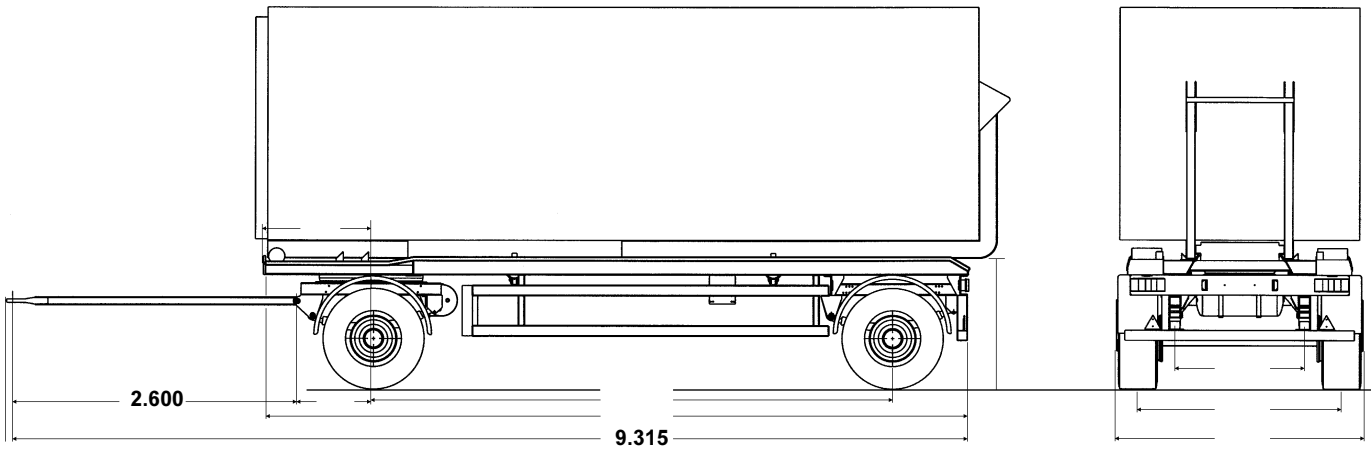


Passend für Rollbehälter mit Außenrollen in den Längen 5.500-7.000 mm i.L. zum Aufschieben **von hinten**



**Gesamtgewicht 18.000 kg**

**Eigengewicht ca. 3.200 kg**

**Nutzlast ca. 14.800 kg**